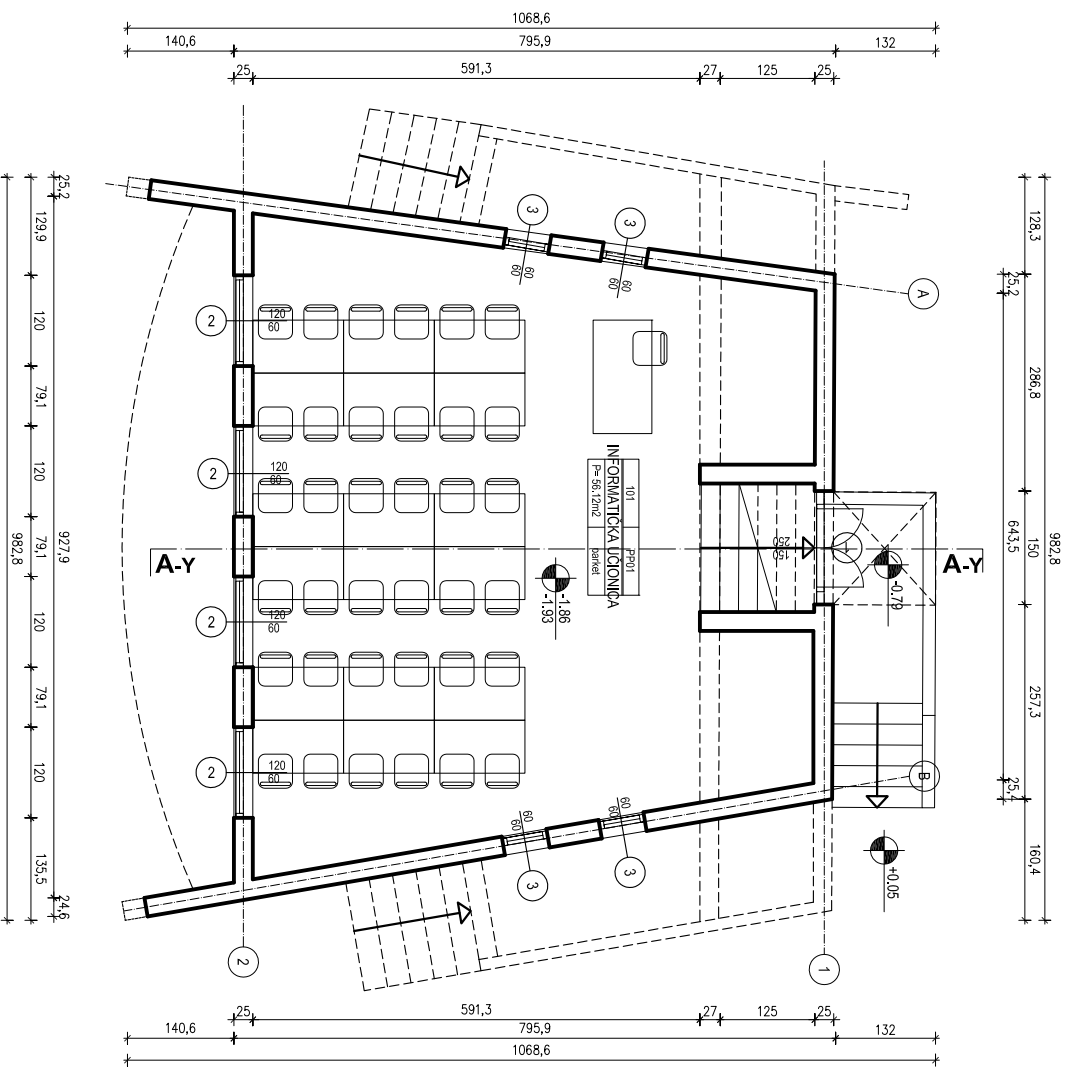
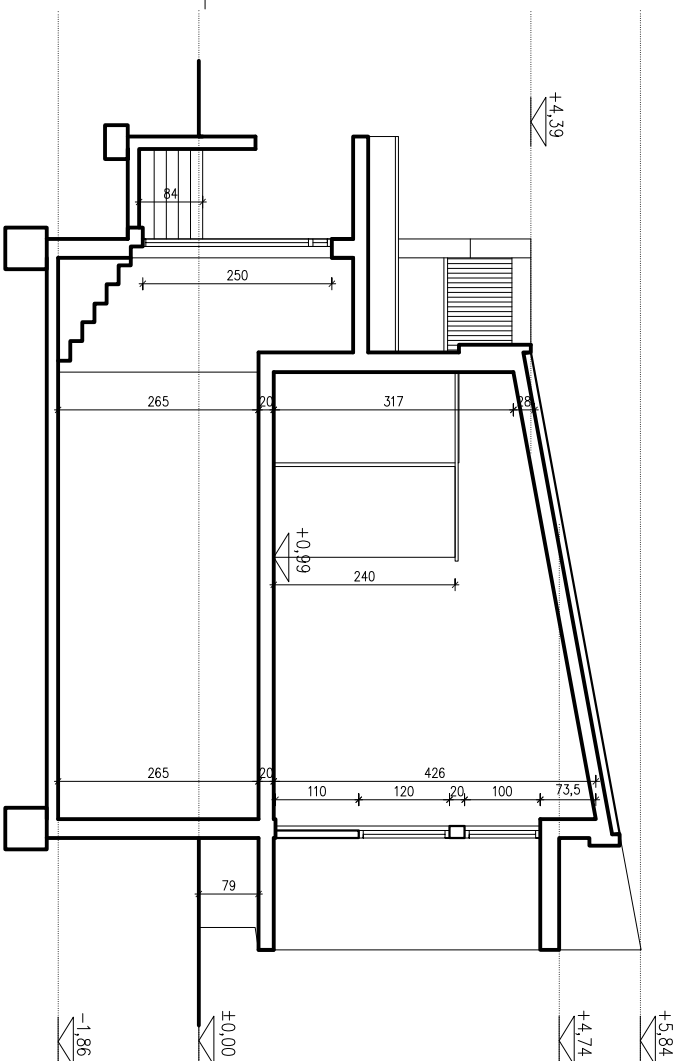
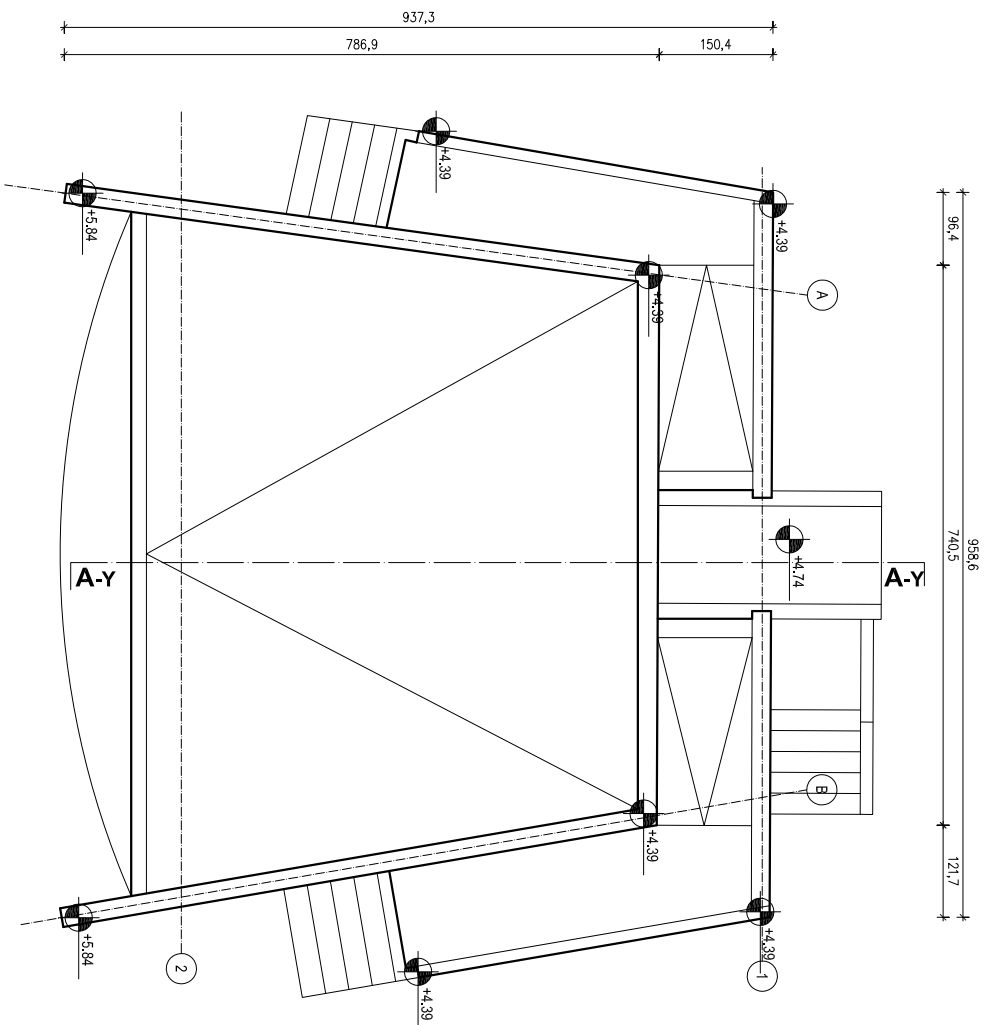


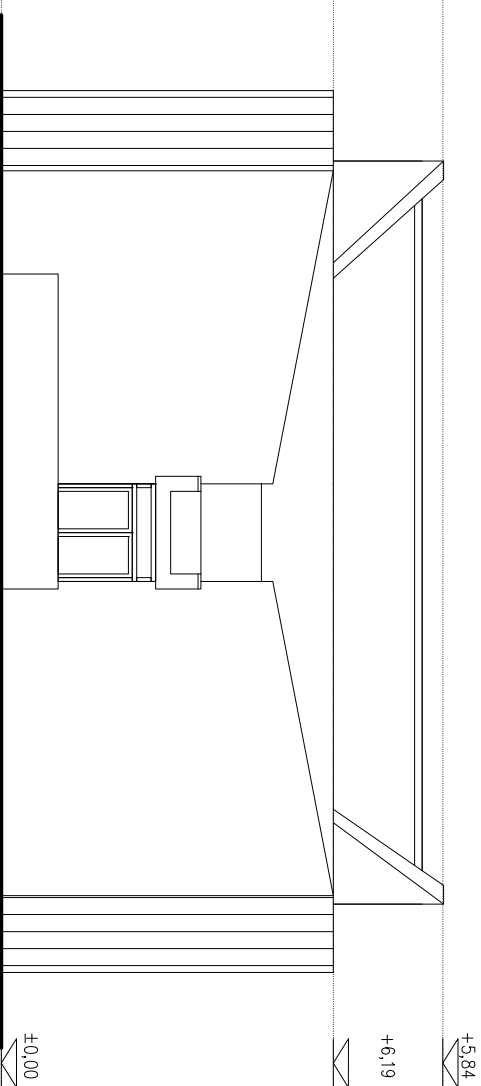
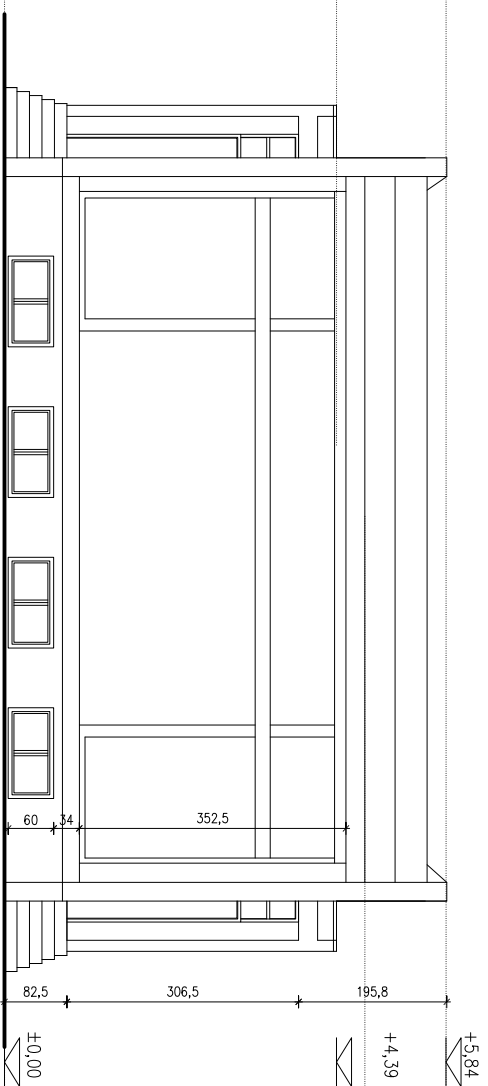
ARHITEKTONSKI STUDIO MARINOVIĆ d.o.o. spH		faza: GLAVNI PROJEKT ZA IŠHODENJE GRADBEVNE DOZVOLE Srednja ugostiteljska škola u Visu		TD 447/13	mjl.: 1:50
građevina: škola – srednja ugostiteljska škola k.č. br. 12340/1 i *596/2 K.O. VIS		profekant: Hrvoje Marinović@pajling.arn		tiocit PAVILJON PRIZEMLJE	
investitor: Grad VIS Trg Školski trg, Vis, 1992. br.2. 21480 Vis OIB: 60692219703		direktor: Hrvoje Marinović@pajling.arn			



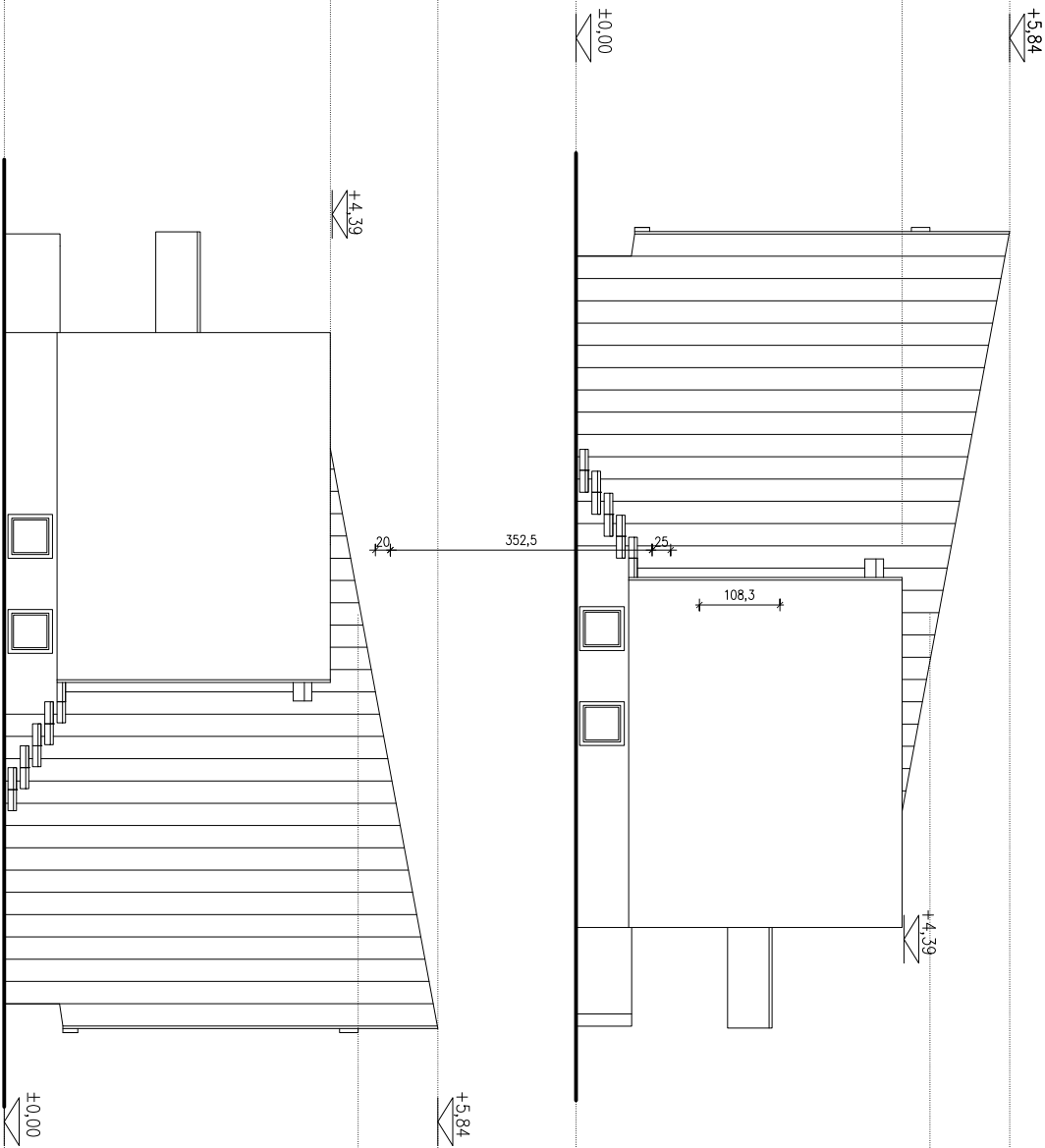
ARHITEKTONSKI STUDIO MARINović d.o.o. sprl.		faza: GLAVNI PROJEKT ZA ISHODENJE GRADBEVNE DOZVOLE Srednja ugostiteljska škola u Visu		TD 447/13	mj.: 1:50
građevina: škola - srednja ugostiteljska škola k.č. br. 12340/1 i *596/2 K.O. VIS		profekant: Hrvoje Marinović, dipl.ing.arh.		tlacit PAVILJON SUTEREN	
investitor: Grad VIS T.Šk. u Visu, Školska 1992, br.2, 21480 Vis OIB: 6092219703		direktor: Hrvoje Marinović, dipl.ing.arh.			



ARHITEKTONSKI STUDIO MARINović d.o.o. sprl.		faza: GLAVNI PROJEKT ZA IŠHODENJE GRADBEVNE DOZVOLE Srednja ugostiteljska škola u Visu		TD 447/13		mjl.: 1:50	
gradjevina: škola - srednja ugostiteljska škola k.č. br. 12340/1 i *596/2 K.O. VIS		projekant: Hrvoje Marinović, dipl.ing. arh.		09. 2014.g.		list: 4	
investitor: Grad VIS Trg Šola u Visu 1992. br.2. 21480 Vis OIB: 60192219703		direktor: Hrvoje Marinović, dipl.ing. arh.		tlocrt KROVA presjek Ay			



ARHITEKTONSKI STUDIO MARINović d.o.o. sprl		faza: GLAVNI PROJEKT ZA ISHODENJE GRAĐEVNE DOZVOLE Srednja ugostiteljska škola u Visu		TD 447/13	mj.: 1:50
građevina: škola – srednja ugostiteljska škola k.č. br. 12340/1 i *596/2 K.O. VIS		projekant: Hrvoje Marinović, dipl.ing. arh.		pročelja ISTOK I ZAPAD	
investitor: Grad VIS Trg Školska zgrada 1992. br.2. 21480 Vis OIB: 60192219703		direktor: Hrvoje Marinović, dipl.ing. arh.			



ARHITEKTONSKI STUDIO MARINović d.o.o. spH		faza: GLAVNI PROJEKT ZA IŠHODENJE GRADBEVNE DOZVOLE Srednja ugostiteljska škola u Visu		TD 447/13	mjl.: 1:50
građevina: škola - srednja ugostiteljska škola k.č. br. 12340/1 i *596/2 K.O. VIS		projekant: Hrvoje Marinović, dipl.ing. arh.		ročelja SJEVER I JUG	
investitor: Grad VIS Trg Šola u Visu, 1992. br.2. 21480 Vis OIB: 60192219703		direktor: Hrvoje Marinović, dipl.ing. arh.			